

Stolová brúska 250W 230V



Návod na použitie Preklad originálneho návodu



Ďakujeme vám, že ste si vybrali náš produkt. Pred použitím sa oboznámte s návodom na použitie zariadenia a bezpečnosti práce. Ponechajte si návod na budúce použitie.

I. BEZPEČNOSTNÉ POKYNY

Pri použití zariadenia, dodržujte vždy priložené bezpečnostné pokyny. Rovnako tak dodržujte iné súvisiace pokyny BOZP. V tomto návode sú použité nižšie uvedené bezpečnostné symboly.

Znamená nebezpečenstvo nehody, úrazu alebo zničenie vybavenia.



BEZPEČNOSTNÉ POKYNY SPOJENÉ S POUŽITÍM BRÚSKY

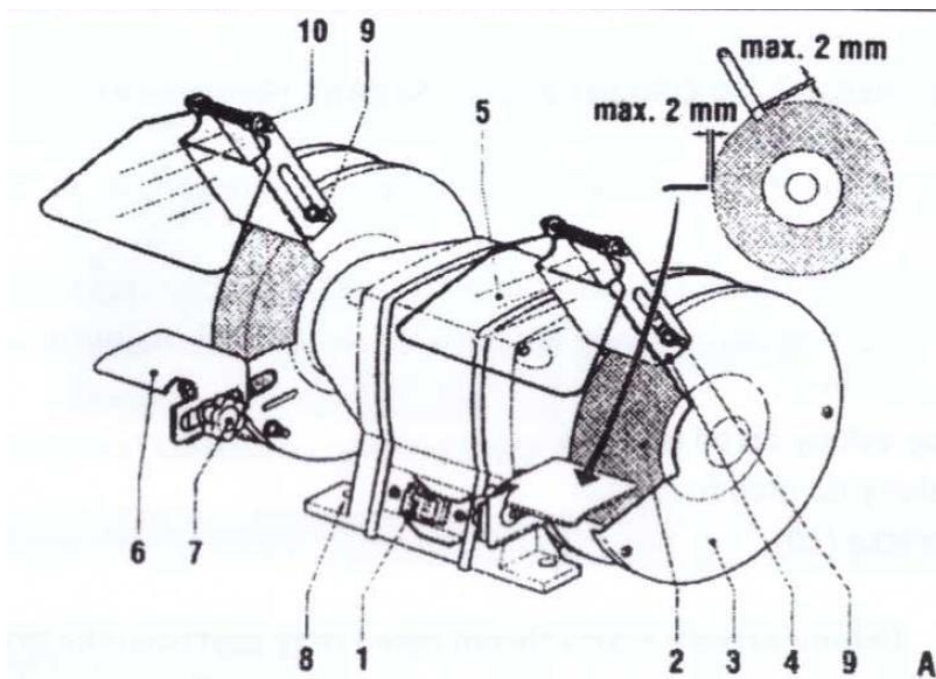
- Počas brúsenia vždy používajte ochranné okuliare.
- V čase práce zamedzte kontaktu s deťmi.
- Nepracujte s brúskou bez umiestnenia ochrany pred iskrami.
- Brúsené predmety musíte podložiť.
- Vzďialenosť medzi ochranou pred iskrami a brúsnym kotúčom nesmie prekročovať 2mm.
- Vzďialenosť medzi podložkou pod predmetom a brúsnym kotúčom nesmie prekročovať 2mm.
- Nikdy nepoužívajte poškodený brúsny kotúč.
- Brúsny kotúč musíte meniť v prípade, že priemer sa zmenší na 40mm.

BEZPEČNOSŤ PRI POUŽÍVANÍ ELEKTERICKÉHO NAPÄTIA

Vždy musíte skontrolovať, či elektrické napätie je v zhodne s napätím uvedeným na štítku tohto zariadenia.

II. POPIS ZARIADENIA

Stolová brúska je navrhnutá na brúsenie nožov, dlát a iných rezných nástrojov.



1. Vypínač (on/off)
2. Brúsny kotúč
3. Kryt kotúča
4. Ochrana pred iskrami
5. Priehľad
6. Pracovná plocha
7. Regulačná skrutka podložky
8. Montážne otvory
9. Montážna skrutka ochrany pred iskrami
10. Matica

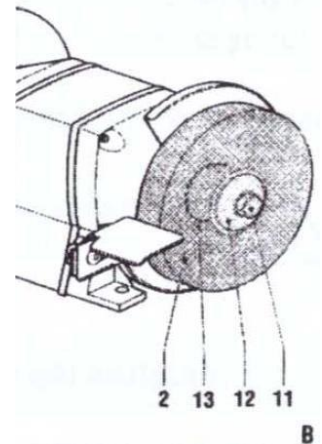
III. UPEVNIENIE ZARIADENIA

Zariadenie musí byť upevnené k pracovnej ploche.

- Vyznačte na pracovnej ploche miesto pre montážne otvory (8)
- Vyvrtajte otvory do každého označeného miesta, s priemerom a hĺbkou vhodne pre skrutky.
- Postavte prístroj na pracovnú plochu a vložte skrutky do montážnych otvorov.
- Pevne upevnite skrutky.

IV. VÝMENA BRÚSNEHO KOTÚČA (Obrázok A a B)

- Odstráňte kryt kotúča (3).
- Uvoľnite maticu (11). Maticu pravého vretena má pravý závit, ľavého ľavý závit.
- Odstráňte vnútorný golier (12) a starý brúsny kotúč (2).
- Vyčistite golier (12 a 13)
- Umiestnite nový brúsny kotúč.
- Vložte vonkajší golier na brúsny kotúč a umiestnite maticu na vreteno.
- Poriadne doskrutkujte maticu.
- Vložte ochranu kotúča.
- Pred výmenou kotúča musíte vždy vybrať zástrčku zo zásuvky.
- Nikdy nepoužívajte poškodený kotúč. Poškodenie kotúč musíte vymeniť.



Poškodený kotúč sa môže rozpadnúť počas práce a spôsobiť nehodu.

V. UMIESTNENIE A ÚPRAVA OCHRANY PRED ISKRAMI

Z dôvodu opotrebovania kotúča, musíte pravidelne upravovať nastavenia ochrany pred iskrami.

- Vložte ochranu pred iskrami (4) na ochranu kotúča (3) pomocou skrutky (9), nesmie byť vo väčšej vzdialenosti ako 2mm (2).
- Priskrutkujte ochranu pred iskrami.
- Presuňte ochranu dopredu (5).
- Priskrutkujte maticu (10).



Ochrana pred iskrami chráni ruky a oči osoby pracujúce so zariadením pred iskrami, ktoré vznikajú počas brúsenia. Ochrana musí byť vždy umiestnená na zariadení.

VI. UMIESTNENIE PODLOŽIEK (Obrázok A)

Z dôvodu opotrebovania kotúča, musíte pravidelne upravovať podložky.

- Uvoľnite regulačnú skrutku (7).
- Umiestnite podložku (6), tak aby sa nachádzala čo najbližšie k kotúču. Vzdialenosť medzi podložkou a kotúčom musí mať maximálne 2mm.
- Dotiahnite regulačné skrutky.

VII. NÁVOD NA OBSLUHU

- Pred zapnutím zariadenia skontrolujte, či všetky skrutky a matice sú dobre utiahnuté a brúsny kotúč sa voľne otáča.
- Vždy musíte brúsiť prednou stranou kotúča. Nesmiete preťažovať zariadenie a prehrievať brúsny kotúč.
- Zariadenie nie je určené na nepretržitú prácu. Musíte dávať pozor, aby sa brúska neprehriala. Po 30 minútach práce musíte prácu prerušiť a počkať, kým zariadenie vychladne na teplotu okolia.

Zapínanie / vypínanie

- Pre zapnutie zariadenia, musíte vypínač (1) dať do pozície „I“ (on – zapnuté)
- Pre vytnutie zariadenia, musíte vypínač (1) dať do pozície „0“ (off – vypnuté)

VIII. ČISTENIE A ÚDRŽBA

Zariadenie nevyžaduje špeciálnu údržbu.

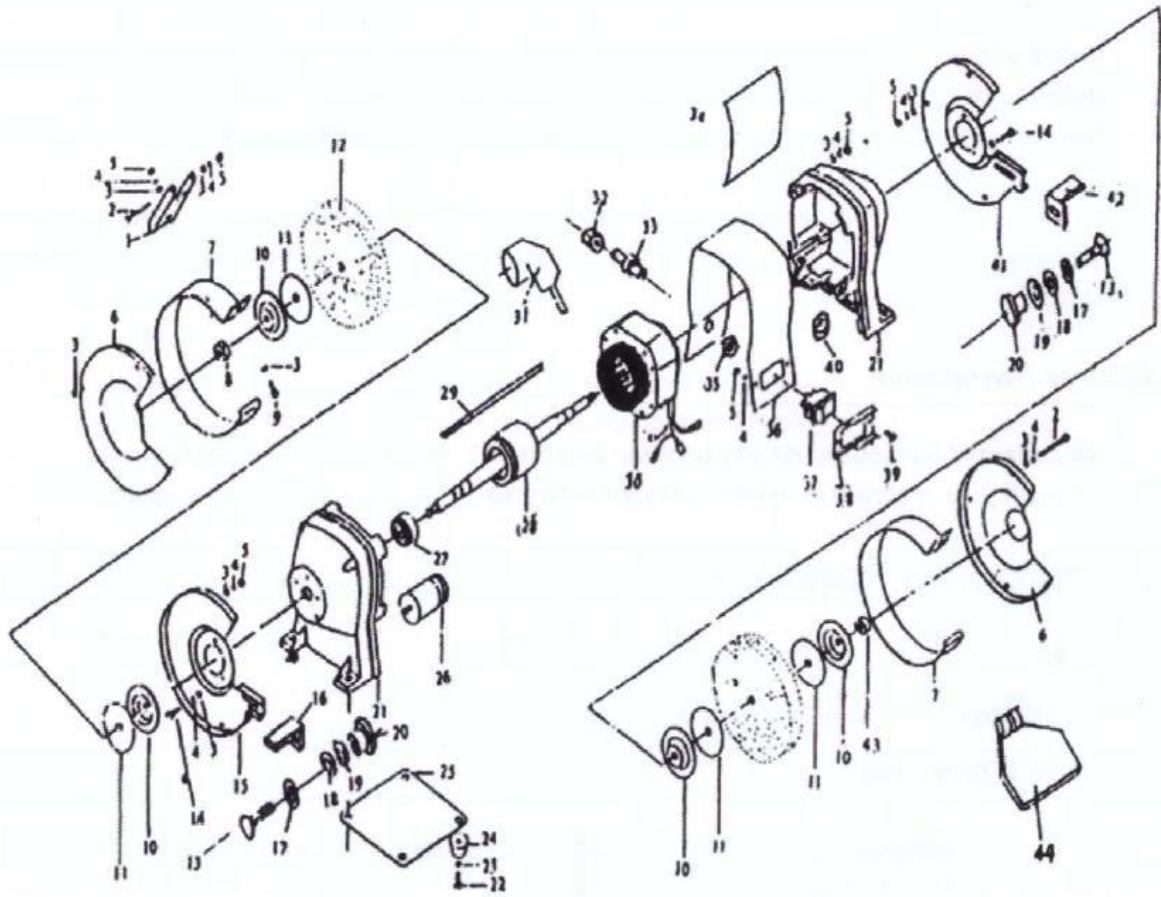
- Musíte pravidelne čistiť zariadenie a ochrany od prachu.

IX. TECHNICKÉ ÚDAJE

- napájacie napätie: 230 V / 50 Hz
- výkon motora: 150 W
- priemer kotúča: 150 mm
- šírka kotúčov: 16 mm
- priemer stredovej diery: 12,7 mm (1/2")
- voľnobežné otáčky: 2950 ot./min
- rozmery základne: 140 x 130 mm
- dĺžka napájacieho kábla: 1,6 m
- LWA akustický tlak dB(A): <75

X. SCHÉMA A SÚPIS ČASTÍ

1. Ochrana očí	16. Ľavá základ zariadenia	31. Napájací kábel s koncovkou
2. Kolík	17. Podložka	32. Skrutka kábla
3. Podložka	18. Podložka	33. Spojka kábla
4. Podložka	19. Podložka	34. Etiketa
5. Skrutka	20. Matica koncovky	35. Skrutka
6. Vonkajšia ochrana	21. Ľavá časť korpusu	36. Vnútorý prsteň
7. Vnútorý prsteň	22. Kolík	37. Vypínač
8. Matica blokujúca koleso	23. Podložka	38. Ochrana vypínača
9. Kolík	24. Gumová tiráž	39. Skrutka
10. Obvod obruče kolesa	25. Základná doska	40. Ochrana kábla
11. Etiketa kolesa	26. Kondenzátor	41. Pravá vnútorná ochrana
12. Koleso	27. Ložisko	42. Pravý základ zariadenia
13. Štvorhranná skrutka	28. Rotor	43. Matica blokujúca koleso
14. Kolík	29. Hlavný kolík	44. Ochrana očí
15. Ľavá vnútorná ochrana	30. Stator	



XI. OCHRANA ŽIVOTNÉHO PROSTREDIA



Zákaz vyhadzovania spoločne s iným odpadom.

Nesmiete vyhadzovať použité náradie s iným odpadom. Zariadenie je nevyhnutné odovzdať do zberného dvora, ktorý sa na toto špecializuje a recykluje elektro-odpad.

Elektro-odpad (čiže využité elektrické a elektronické zariadenie) jedná sa o pokazené, dlho nepoužívané, nepotrebné elektrické a elektronické zariadenie, ktoré kedysi fungovalo na batérie, alebo na elektrický prúd – pokazené počítače, hračky a elektrické prístroje, staré práčky, chladničky, ako aj žiarivky. Toto zariadenie je klasifikované ako nebezpečný odpad, pretože obsahuje nebezpečné látky.